





Rimlock 101 sencilla 5P



Rimlock 101 sencilla 7p



Rimlock 101 triple



Rimlock 101 Doble

Diámetro de cilindro	32	
Pines de cilindro	5	
Centro a puerta	50	
Configuración de cilindro	Suelto	Fijo
Grosor de puerta	35 - 55 mm	50 mm
Proyección de cerrojo	2 vueltas	
Cuerpo de cerradura	1.5 mm Acero	
Pestillo	Zinc, Reversible	

Diámetro de cilindro	32 mm	
Pines de cilindro	7	
Centro a puerta	50 mm	
Configuración de cilindro	Suelto	
Grosor de puerta	35 - 60 mm	
Proyección de cerrojo	2 vueltas	
Cuerpo de cerradura	1.5 mm de acero	
Pestillo	Zinc, Reversible	

Diámetro de cilindro	32 mm	
Pines de cilindro	7	
Centro a puerta	50 mm	
Configuración de cilindro	suelto	
Grosor de puerta	35 - 60 mm	
Proyección de cerrojo	2 vueltas	
Cuerpo de cerradura	1.5 mm Acero	
Pestillo	Zinc, Reversible	

Diámetro de cilindro	32 mm	
Pines de cilindro	7	
Centro a puerta	60 mm	
Configuración de cilindro	Suelta	
Grosor de puerta	35 - 60 mm	
Proyección de cerrojo	3 turns	
Cuerpo Cerradura	1.5 mm de acero	
Pestillo	Zinc	

Nuevo Sku FANAL
91010-338
91010-339
91010-340
91010-341
91010-342

Nuevo Sku FANAL
91010-343
91010-344
91010-345

Nuevo Sku FANAL
91010-346
91010-347
91010-348
91010-349

Nuevo Sku FANAL
91010-350

✓ Disponible en Beige y Gris Oscuro

✓ Disponible en Beige y Gris Oscuro

✓ Disponible en Beige y Gris Oscuro

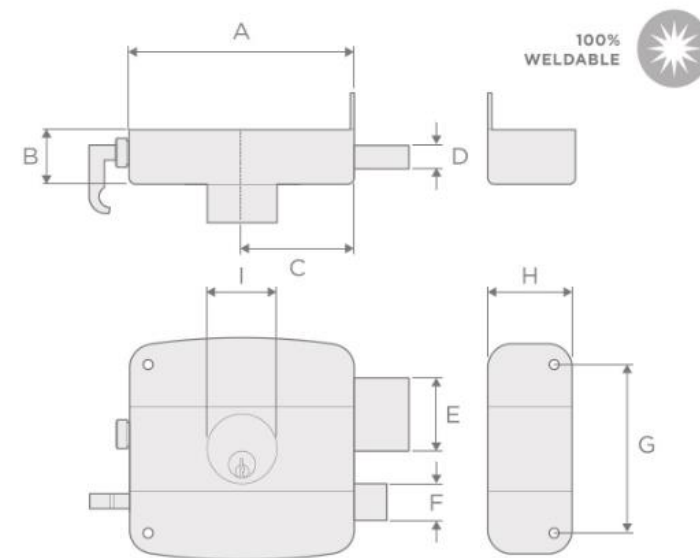
✓ Disponible en Beige

RIMLOCK 101 SENCILLA 5P

RIMLOCK DE BARRA
PARA ACCIONAR CON
DOS PASOS.
5 PINES DE CILINDRO
CILINDRO EXPUESTO
OPCIÓN DE CILINDRO
SUELTO Ó FIJO.
CENTRO A PUERTA 50
MM.
PESTILLO REVERSIBLE
100% SOLDABLE

PRODUCT SPECIFICATIONS

Diámetro de cilindro	32	
Pines de cilindro	5	
Centro a puerta	50	
Configuración de cilindro	Suelto	Fijo
Grosor de puerta	35-55 mm	50 mm
Proyección de cerrojo	2 vueltas	
Cuerpo de cerradura	1.5 mm Acero	
Pestillo	Zinc, Reversible	



DIMENSIONS (mm)

A	B	C	D	E	F	G	H	I
100	26	50	13	35	18	75	34	25

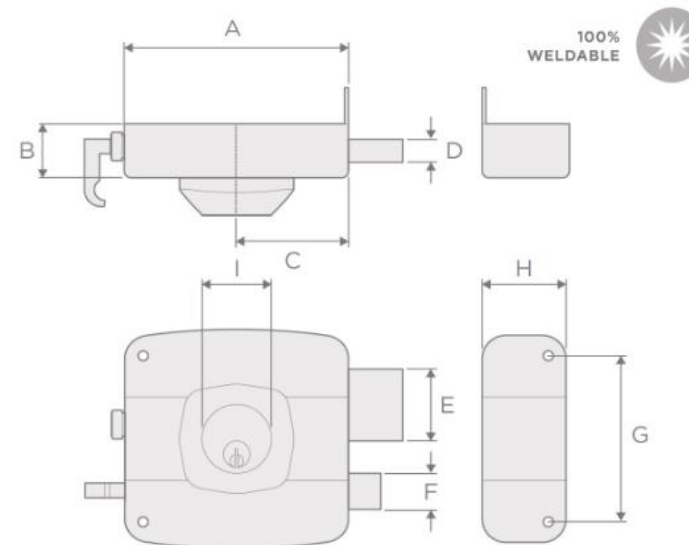


RIMLOCK 101 SENCILLA 7P

RIMLOCK DE BARRA
PARA ACCIONAR CON
DOS PASOS.
7 PINES DE CILINDRO
CILINDRO ACORAZADO.
CENTRO A PUERTA 50
MM.
PESTILLO REVERSIBLE
100% SOLDABLE

PRODUCT SPECIFICATIONS

Diámetro de cilindro	32 mm
Pines de cilindro	7
Centro a puerta	50 mm
Configuración de cilindro	Suelto
Grosor de puerta	35 - 60 mm
Proyección de cerrojo	2 vueltas
Cuerpo de cerradura	1.5 , Acero
Pestillo	Zinc, Reversible



DIMENSIONS (mm)

A	B	C	D	E	F	G	H	I
100	26	50	13	35	18	75	34	25



RIMLOCK 101 TRIPLE

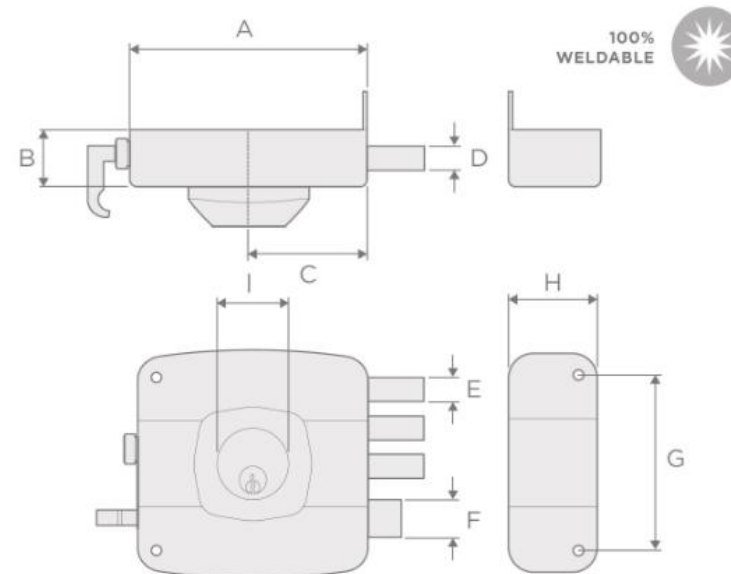
RIMLOCK DE TRES
BULONES PARA
ACCIONAR CON DOS
PASOS.

CILINDRO ACORAZADO.
CENTRO A PUERTA 50
MM.

PESTILLO REVERSIBLE
100% SOLDABLE

PRODUCT SPECIFICATIONS

Diámetro de cilindro	32 mm
Pines de cilindro	7
Centro a puerta	50 mm
Configuración de cilindro	Suelto
Grosor de puerta	35 - 60 mm
Proyección de cerrojo	2 vueltas
Cuerpo de cerradura	1.5, Acero
Pestillo	Zinc, Reversible



DIMENSIONS (mm)

A	B	C	D	E	F	G	H	I
100	26	50	12	12	18	75	34	32



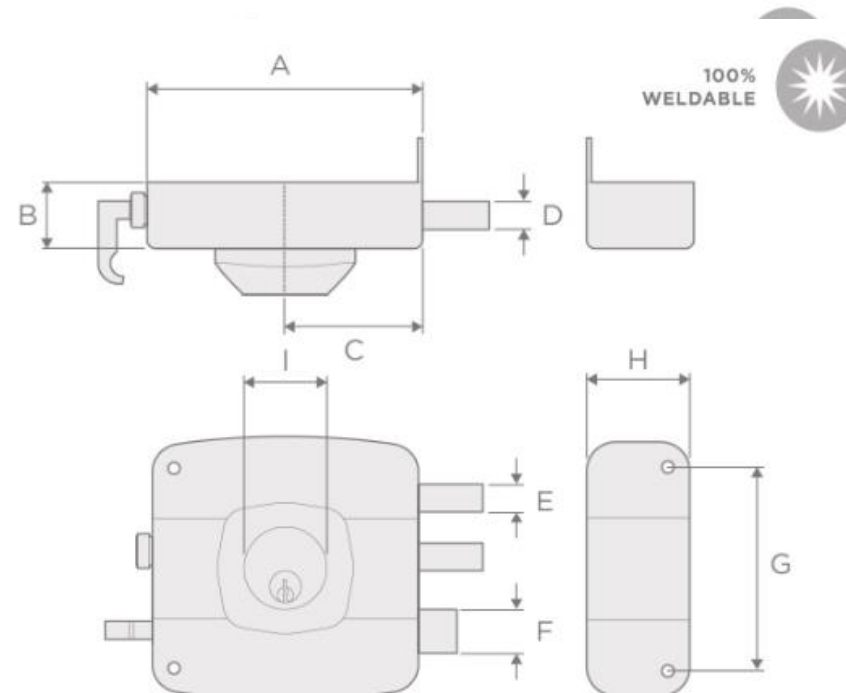
RIMLOCK 101 DOBLE

RIMLOCK DE DOS
BULONES MÁS BARRA
PARA ACCIONAR CON
TRES PASOS. CILINDRO
ACORAZADO.
CENTRO A PUERTA 60
MM.

100% SOLDABLE

PRODUCT SPECIFICATIONS

Diámetro de cilindro	32 mm
Pines de cilindro	7
Centro a puerta	60 mm
Configuración de cilindro	Suelto
Grosor de puerta	35 - 60 mm
Proyección de cerrojo	3 vueltas
Cuerpo de cerradura	1.5 mm Acero
Pestillo	Zinc

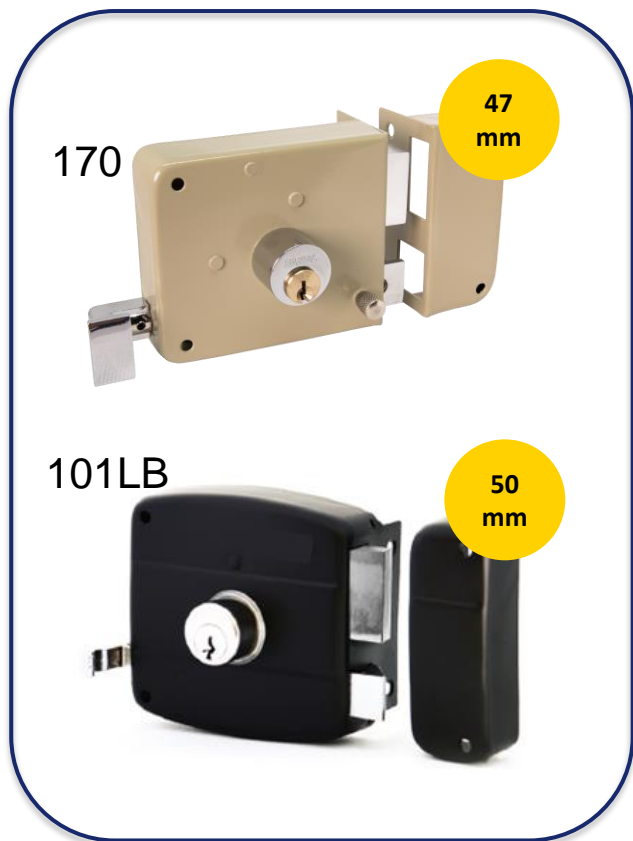


DIMENSIONS (mm)

A	B	C	D	E	F	G	H	I
100	26	50	14	14	18	75	34	32

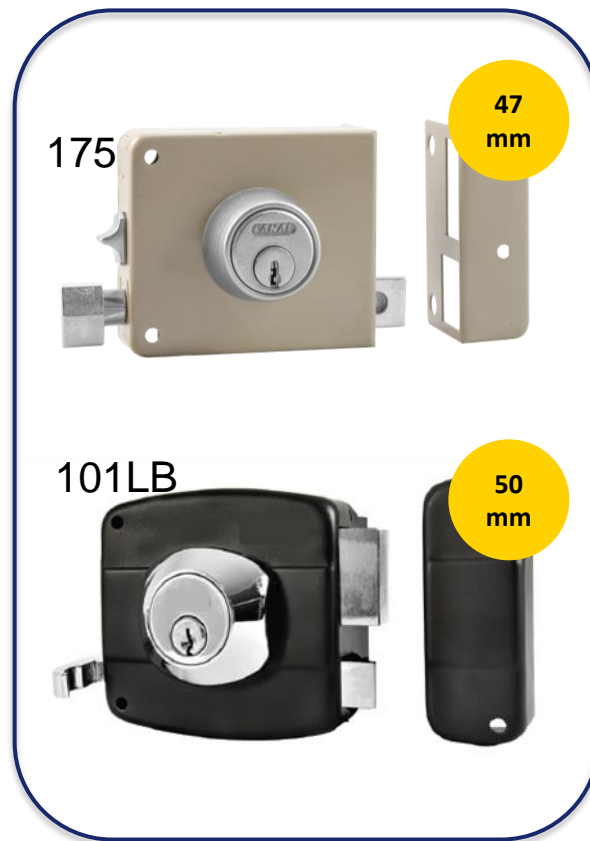
1 Bulón

Cilindro Expuesto



1 Bulón

Cilindro Acorazado



2-3 Bulones

Cilindro Acorazado



Tipo de Cilindro

Las cerraduras de sobreponer Kwikset están disponibles en configuraciones sueltas (ajustables) como fijas (fácil instalación).



**CILINDRO
SUELTO**
LOOSE
CYLINDER



SUELTO – ajustable a diferentes espesores de puerta



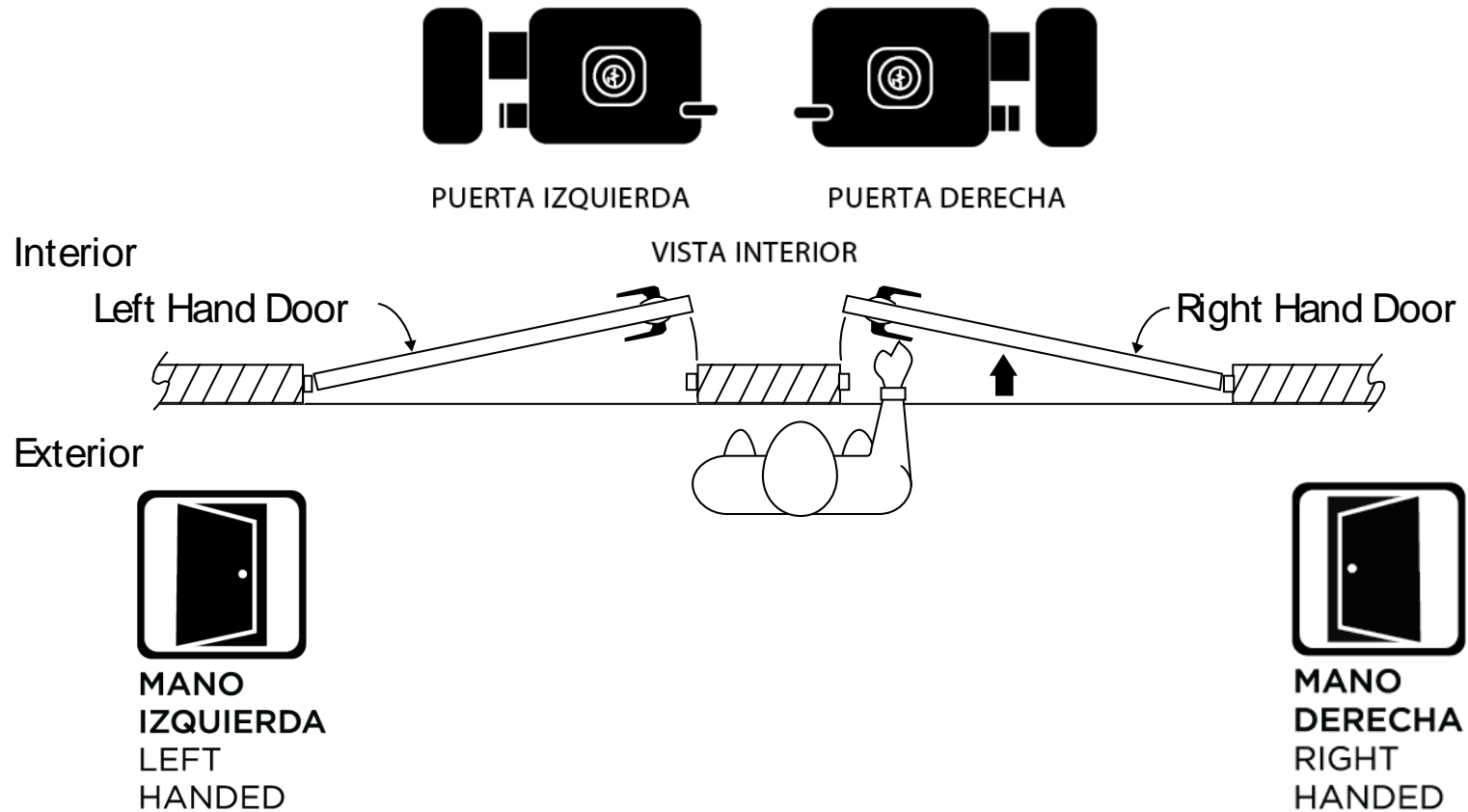
**CILINDRO
FIJO**
FIXED
CYLINDER



FIJO – Largo predeterminado. Más fácil y rápida instalación si se sabe el espesor de la puerta.

Lado de la puerta

Para determinar el lado de la puerta, deberás pararte frente al exterior de la misma. Si las bisagras están en el lado derecho, la puerta es derecha y si las bisagras están instaladas del lado izquierdo, la puerta es izquierda.



Los productos Fanal tienen 10 años de garantía en mecanismo.

Cerraduras de sobreponer con garantía mejorada



No habrá garantía en acabado

