

# CERROJO DOBLE ANNECY

## Características

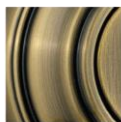
- **FUNCIONES:** Cilindro Doble
- **LLAVEO:** Bocallave con 5 pines, mecanismo de tambor de pines.
- **MECANISMO DE SEGURIDAD:** Llave
- **CENTRO A PUERTA:** 60-70mm
- **ESPESOR DE LA PUERTA:** 35-48mm



### ACABADOS DISPONIBLES



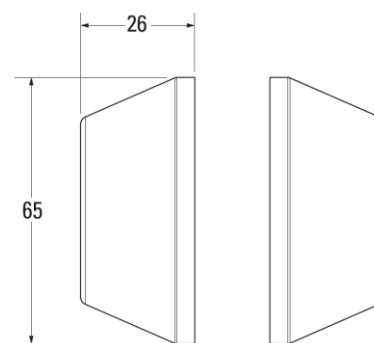
3  
Latón  
Pulido



5  
Latón  
Antiguo



32D  
Acero  
Inoxidable



DIMENSIONES (mm)

